

拆卸和安装数字式声音套件控制器 -J525- (MMI , 至 08 年第 44 日历周)

数码音响系统控制器 -J525- 位于行李箱左侧侧饰板后面的信息娱乐系统架的上方。

需要用到的**专用工具、检测仪器以及辅助工具**

t 导线束插头护罩 -VAS 6223/9-

- 如果要更新控制器，则在引导型故障查询中选择各控制器的更新功能。

为此需使用**车辆诊断、测量和信息系统 -VAS 5051-**。

- 关闭所有用电器。
- 拔出点火钥匙。

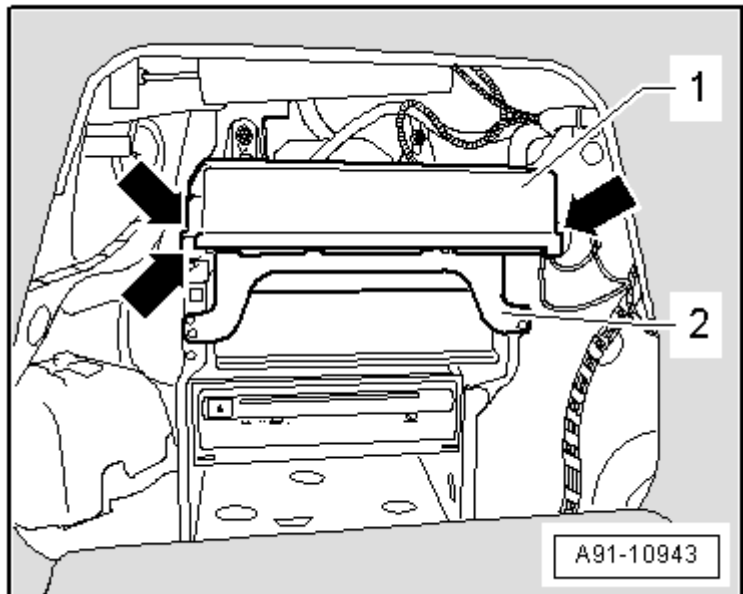
拆卸

- 打开左侧行李箱的杂物箱。

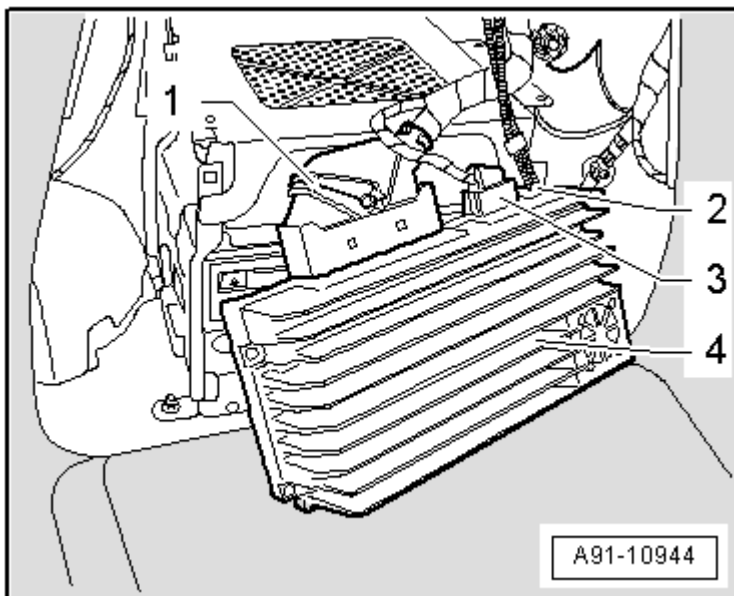
不拆下架子。



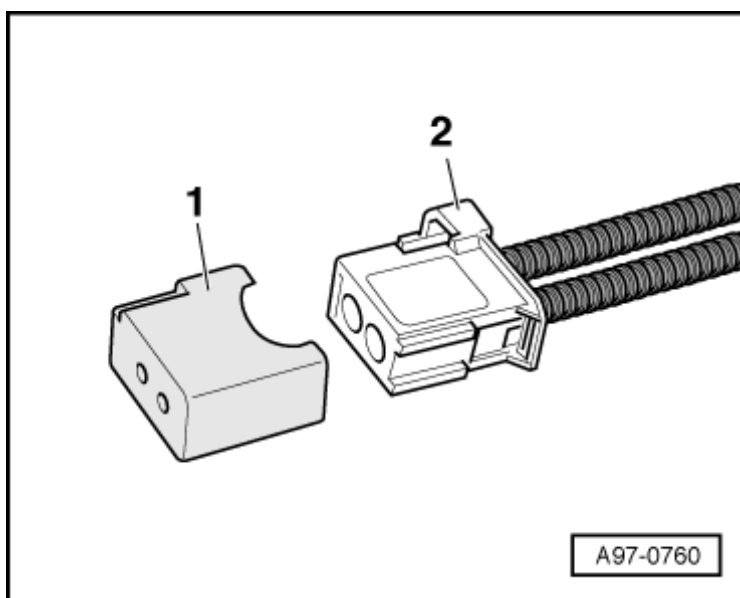
- 旋出架子 -2- 上的螺栓 -箭头-，并将数字式声音套件控制器 -J525--1- 翻入行李箱中。



- 在数字式声音套件控制器 -J525--4- 上脱开至MOST 总线 -2- 的插头连接。



- 将导线束插头护罩 -VAS 6223/9--1- 插到 MOST 总线的插接器 -2- 上。



- 脱开插头连接 -1- 和 -3- 并将数字式声音套件控制器 -J525--4- 取出。

安装

- 安装大体上以倒序进行。

拧紧力矩 → 相关章节。

